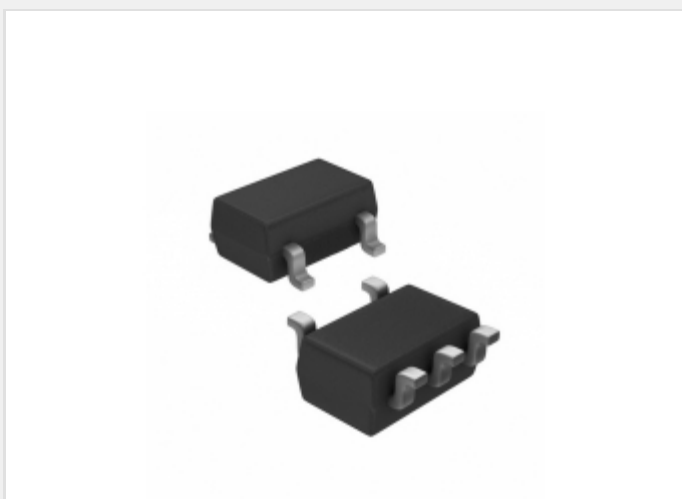


S-1701V5042-M5T1G



SII SII Semiconductor Corporation

Part Number: [S-1701V5042-M5T1G](#)

Výrobce: [SII Semiconductor Corporation](#)

Popis: IC DETECT/REG 400MA 5.0V SOT23-5

Datový list: [S-1701 Series](#)

RoHS Status: Bez olova / V souladu RoHS

Ship From: Hong Kong

Shipment Way: DHL/Fedex/TNT/UPS/EMS

Obrázky jsou pouze orientační.
Podrobné informace o produktu naleznete v části Technické údaje produktu.
Koupit S-1701V5042-M5T1G s důvěrou od Component-World.HK, 1 rok záruka

[Request For Quotation](#)

PARAMETR PRODUKTU

Part Number	S-1701V5042-M5T1G	Výrobce	SII Semiconductor Corporation
Popis	IC DETECT/REG 400MA 5.0V SOT23-5	Stav volného vedení / RoHS	Bez olova / V souladu RoHS
Dostupné množství	131258 pcs	Datový list	S-1701 Series
Kategorie	Integrované obvody (IC)	Napětí - Výstup	5V
Napětí - Vstup	2 V ~ 6.5 V	Dodavatel zařízení Package	SOT-23-5
Série	-	Obal	Tape & Reel (TR)
Paket / krabice	SC-74A, SOT-753	Provozní teplota	-40°C ~ 85°C
Počet výstupů	1	Typ montáže	Surface Mount
Úroveň citlivosti na vlhkost (MSL)	1 (Unlimited)	Stav volného vedení / RoHS	Lead free / RoHS Compliant
Detailní popis	- Converter, Battery Powered Devices Voltage Regulator IC 1 Output SOT-23-5	Aplikace	Converter, Battery Powered Devices

Component-World.com je spolehlivý distributor elektronických součástek. Specializujeme se na všechny elektronické komponenty řady SII Semiconductor Corporation. Máme 131258 kusy SII Semiconductor Corporation S-1701V5042-M5T1G na skladě dostupných. Vyžádejte si citát z distributora součástí elektroniky na Component-World.com, náš prodejní tým vás bude kontaktovat do 24 hodin.

RFQ Email: info@Components-World.com

SOUVISEJÍCÍ PRODUKTY

	Část#: S-1701V5043-M5T1G Popis: IC DETECT/REG 400MA 5.0V SOT23-5	Výrobci: SII Semiconductor Corporation	Dotaz
	Část#: S-1701V5041-U5T1G Popis: IC DETECT/REG 400MA 5.0V SOT89-5	Výrobci: SII Semiconductor Corporation	Dotaz
	Část#: S-1701W1815-U5T1G Popis: IC DETECT/REG 400MA 1.8V SOT89-5	Výrobci: SII Semiconductor Corporation	Dotaz
	Část#: S-1701W1626-M5T1G Popis: IC DETECT/REG 400MA 1.6V SOT23-5	Výrobci: SII Semiconductor Corporation	Dotaz
	Část#: S-1701V5042-U5T1G Popis: IC DETECT/REG 400MA 5.0V SOT89-5	Výrobci: SII Semiconductor Corporation	Dotaz
	Část#: S-1701V3430-U5T1G Popis: IC DETECT/REG 400MA 3.4V SOT89-5	Výrobci: SII Semiconductor Corporation	Dotaz
	Část#: S-1701W2521-M5T1G Popis: IC DETECT/REG 400MA 2.5V SOT23-5	Výrobci: SII Semiconductor Corporation	Dotaz
	Část#: S-1701W2520-U5T1G Popis: IC DETECT/REG 400MA 2.5V SOT89-5	Výrobci: SII Semiconductor Corporation	Dotaz
	Část#: S-1701V5040-M5T1G Popis: IC DETECT/REG 400MA 5.0V SOT23-5	Výrobci: SII Semiconductor Corporation	Dotaz
	Část#: S-1701V5041-M5T1G Popis: IC DETECT/REG 400MA 5.0V SOT23-5	Výrobci: SII Semiconductor Corporation	Dotaz
	Část#: S-1701W1815-M5T1G Popis: IC DETECT/REG 400MA 1.8V SOT23-5	Výrobci: SII Semiconductor Corporation	Dotaz
	Část#: S-1701V5040-U5T1G Popis: IC DETECT/REG 400MA 5.0V SOT89-5	Výrobci: SII Semiconductor Corporation	Dotaz
	Část#: S-1701W2521-U5T1G Popis: IC DETECT/REG 400MA 2.5V SOT89-5	Výrobci: SII Semiconductor Corporation	Dotaz
	Část#: S-1701V3327-U5T1G Popis: IC DETECT/REG 400MA 3.3V SOT89-5	Výrobci: SII Semiconductor Corporation	Dotaz
	Část#: S-1701V3430-M5T1G Popis: IC DETECT/REG 400MA 3.4V SOT23-5	Výrobci: SII Semiconductor Corporation	Dotaz
	Část#: S-1701W2520-M5T1G Popis: IC DETECT/REG 400MA 2.5V SOT23-5	Výrobci: SII Semiconductor Corporation	Dotaz
	Část#: S-1701V3328-U5T1G Popis: IC DETECT/REG 400MA 3.3V SOT89-5	Výrobci: SII Semiconductor Corporation	Dotaz
	Část#: S-1701V3328-M5T1G Popis: IC DETECT/REG 400MA 3.3V SOT23-5	Výrobci: SII Semiconductor Corporation	Dotaz
	Část#: S-1701V5043-U5T1G Popis: IC DETECT/REG 400MA 5.0V SOT89-5	Výrobci: SII Semiconductor Corporation	Dotaz
	Část#: S-1701V3327-M5T1G Popis: IC DETECT/REG 400MA 3.3V SOT23-5	Výrobci: SII Semiconductor Corporation	Dotaz

Související klíčová slova pro S-1701V5042-M5T1G

SII Semiconductor Corporation S-1701V5042-M5T1G.	S-1701V5042-M5T1G distributor	S-1701V5042-M5T1G dodavatel	S-1701V5042-M5T1G Cena
	S-1701V5042-M5T1G Stáhnout datasheet.	S-1701V5042-M5T1G Datasheet.	S-1701V5042-M5T1G Stock.
koupit S-1701V5042-M5T1G.	SII Semiconductor Corporation S-1701V5042-M5T1G.		